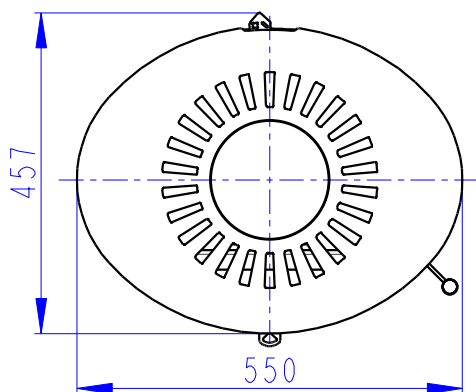
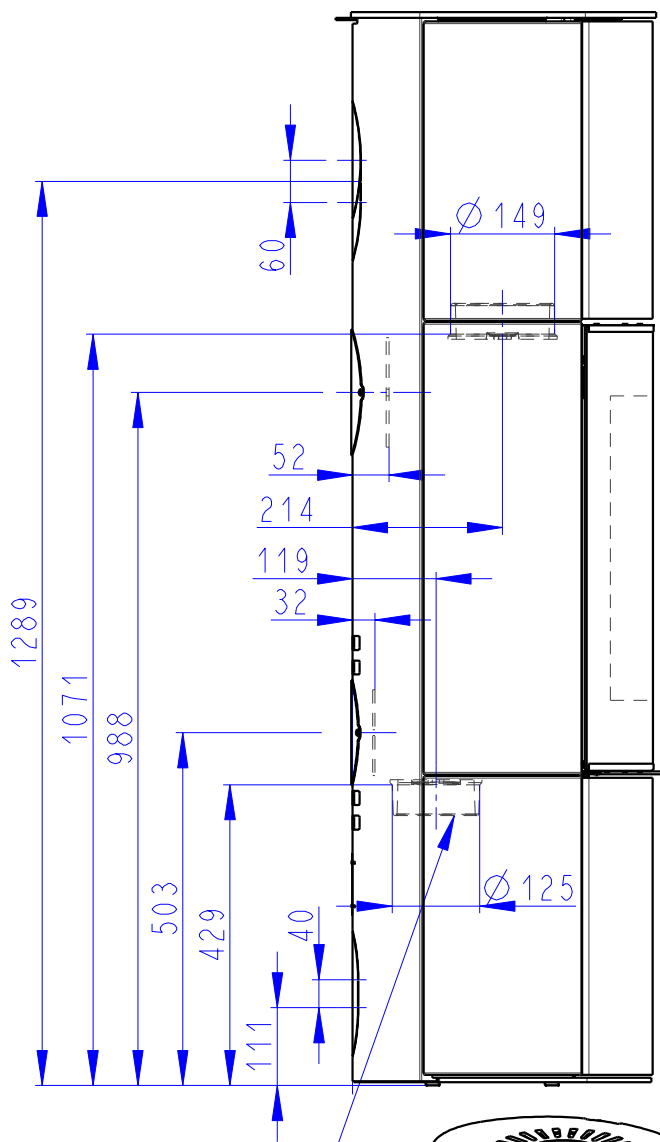
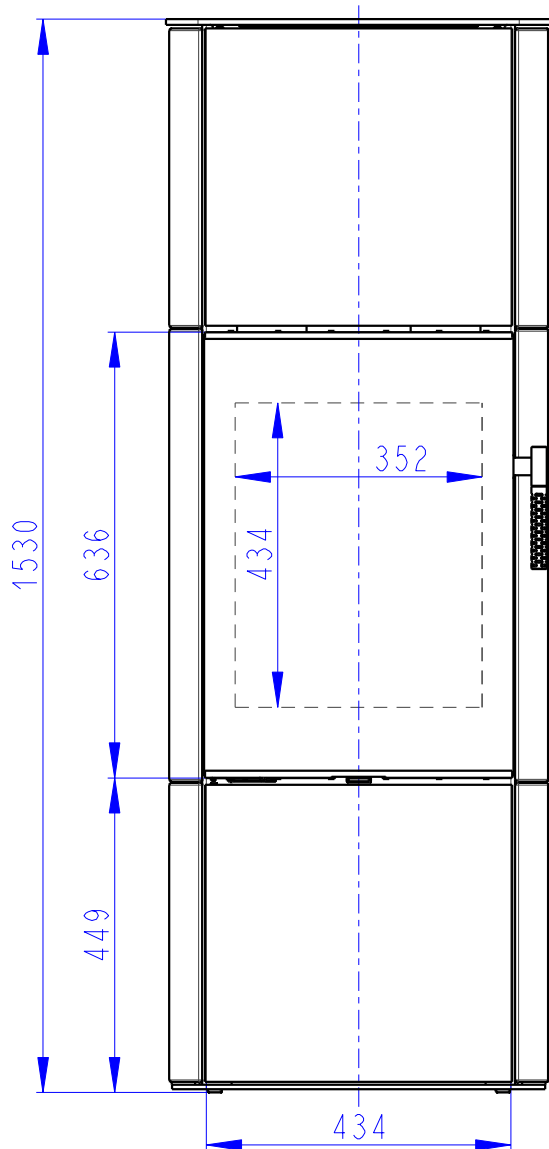


Rozměry v mm
 Maße in mm
 Dimensions in mm

LUGANO 01 AKUM KERAMIKA-097L

161 kg



Centralni privod vzduchu $\varnothing 125$
 Zentral lufzufuhr $\varnothing 125$
 Central air inlet $\varnothing 125$

Primarni a sekundarni vzduch
 Primarluft und sekundarluft
 Primary and secondary air

